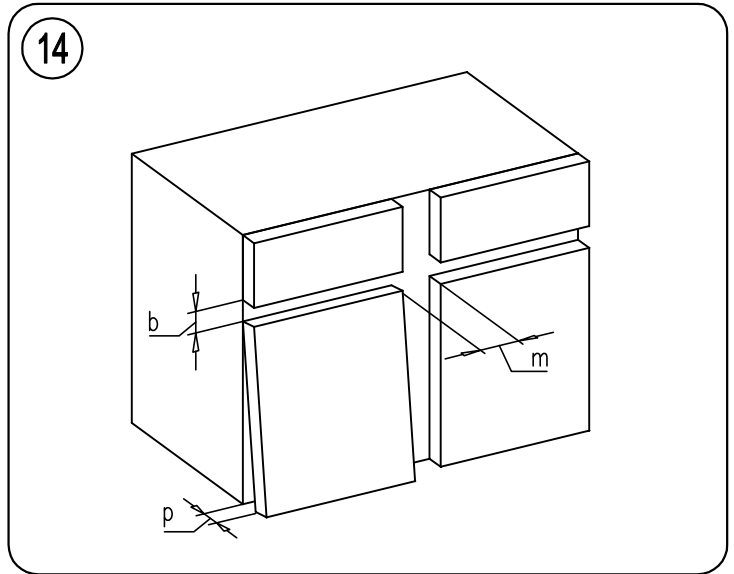


13

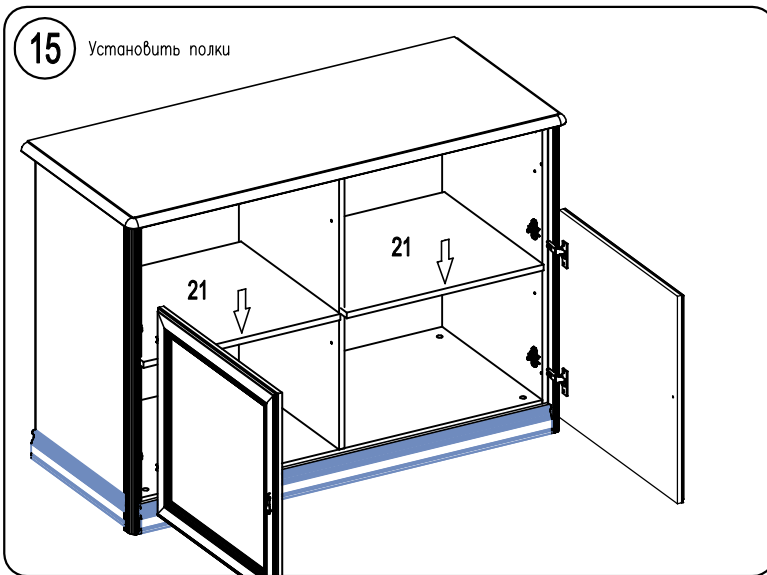
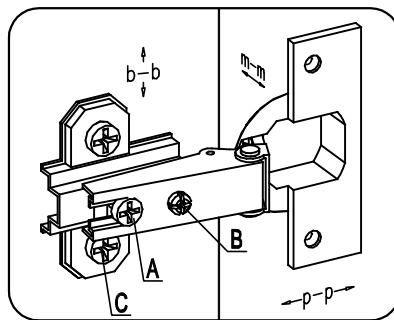
Канавка винта В должна войти в паз планки



14

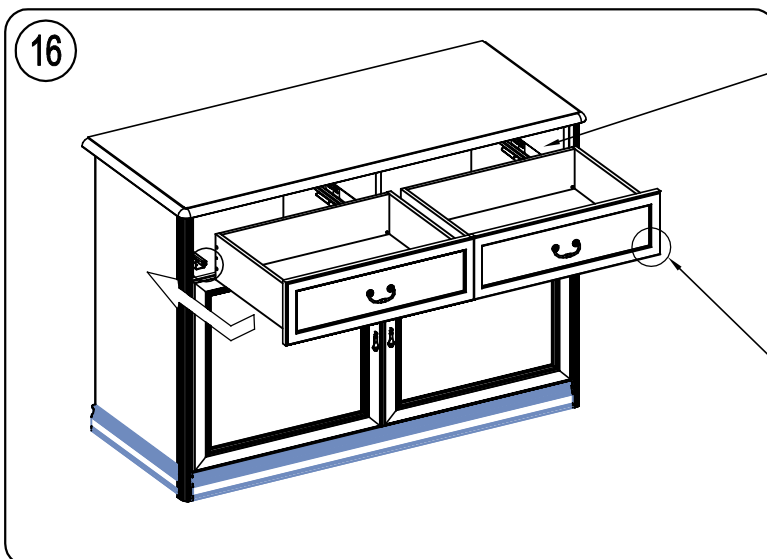
Регулировка положения двери

- для изменения размера p ослабить винт А, это дает возможность перемещения двери в направлении стрелок $p-p$
- для изменения размера b ослабить винты С, это дает возможность перемещения двери в направлении стрелок $b-b$
- для изменения размера m используется регулировочный винт В при ослабленном винте А, это дает возможность перемещения двери в направлении стрелок $m-m$



15

Установить полки



16



16(26)

зафиксировать ящик на направляющих

посредством регулировочного колесика можно регулировать ящик по высоте до +2мм



для демонтажа ящика нажмите на фиксаторы